



Arbeitsplan Klasse 3c

Liebe Kinder der Klasse 3c,

auf unserer Homepage der Schule findet ihr unter Download Arbeitsmaterialien, die ihr bearbeiten könnt.

Ich wünsche euch viel Spaß dabei und freue mich darauf, euch wiederzusehen! ☺

Deutsch:

- Lies jeden Tag 15 Minuten in deinem Lieblingsbuch.
- Arbeite frei mit den Schlag auf - schau nach-Materialien.
- Berarbeite im Karibu-Heft B folgende Seiten:

S. 105

S. 106

S. 107

S. 127

S. 166

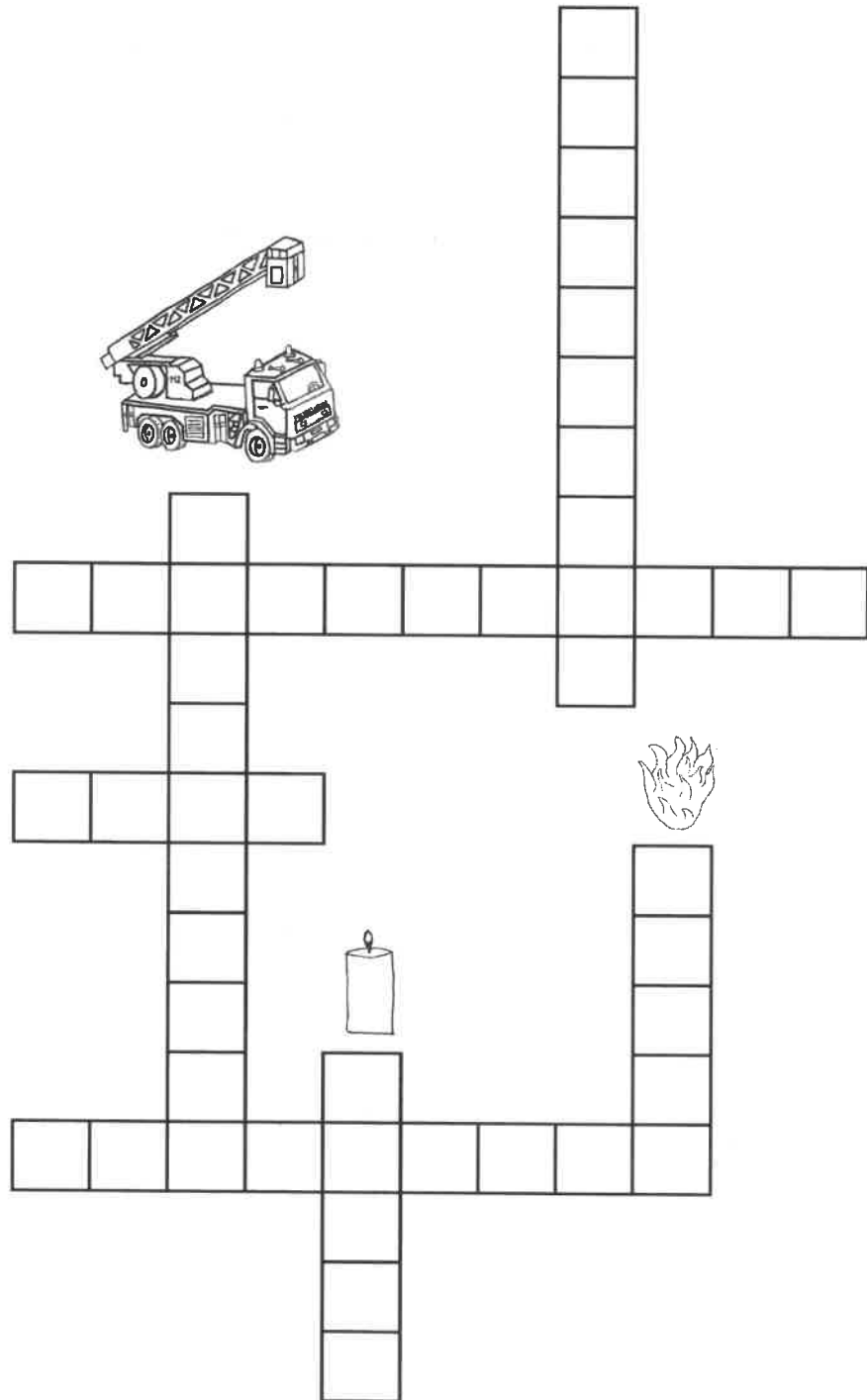
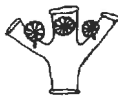
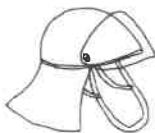
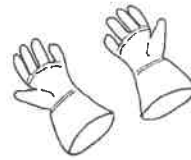
S. 167

Sachunterricht:

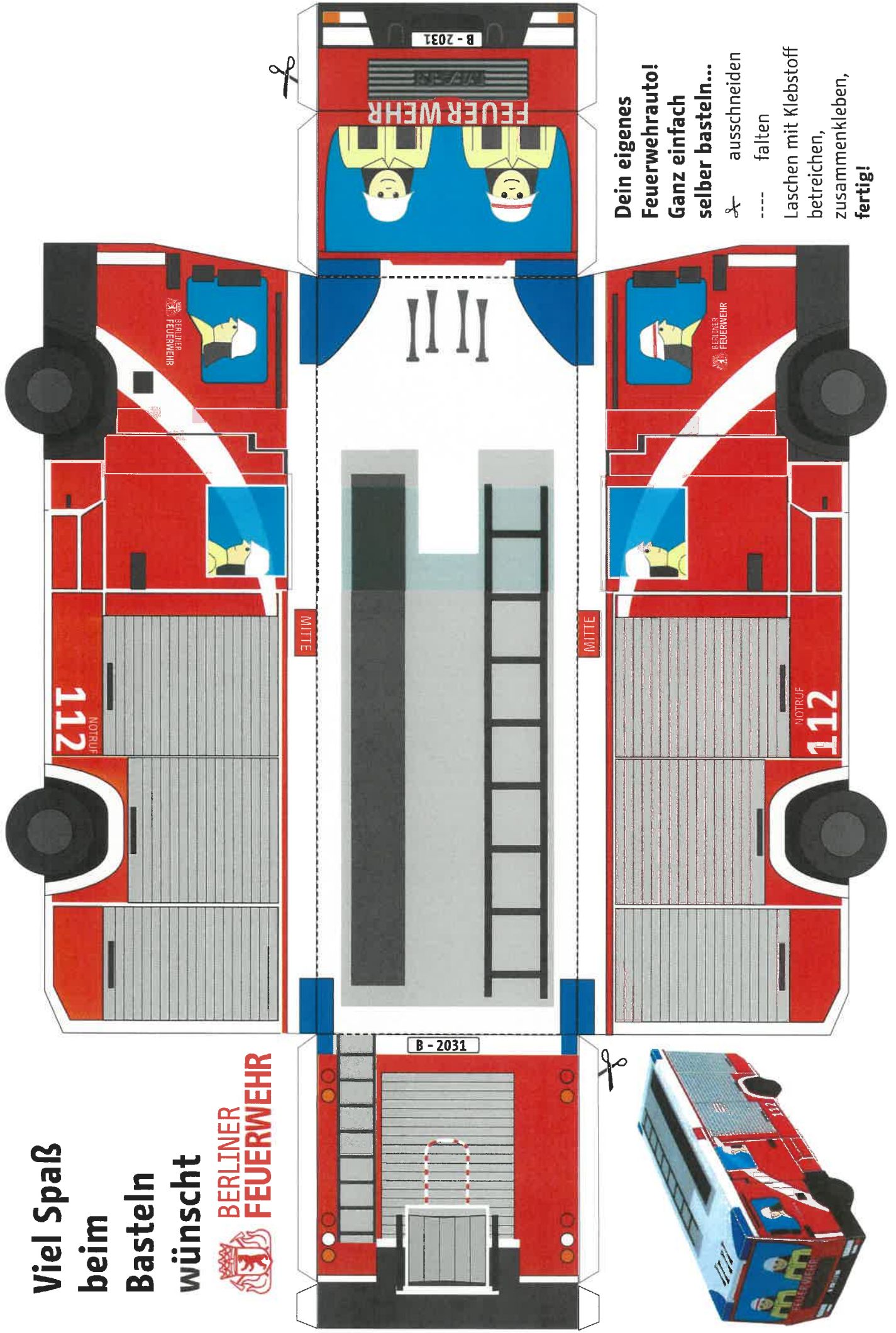
Du kannst Aufgaben aus den Kopiervorlagen zum Thema „Feuer - Feuerwehr“ auswählen. Viel Spaß beim Basteln und Malen und beim Lösen der Rätsel!

Löse das Kreuzworträtsel!

Trage die Begriffe, die die Bilder darstellen
in die Kästchen ein.



Viel Spaß
beim
Basteln
wünscht



Dein eigenes
Feuerwehrauto!
Ganz einfach
selber basteln...

- ✂ ausschneiden
- falten

Laschen mit Klebstoff
betreihen,
zusammenkleben,
fertig!



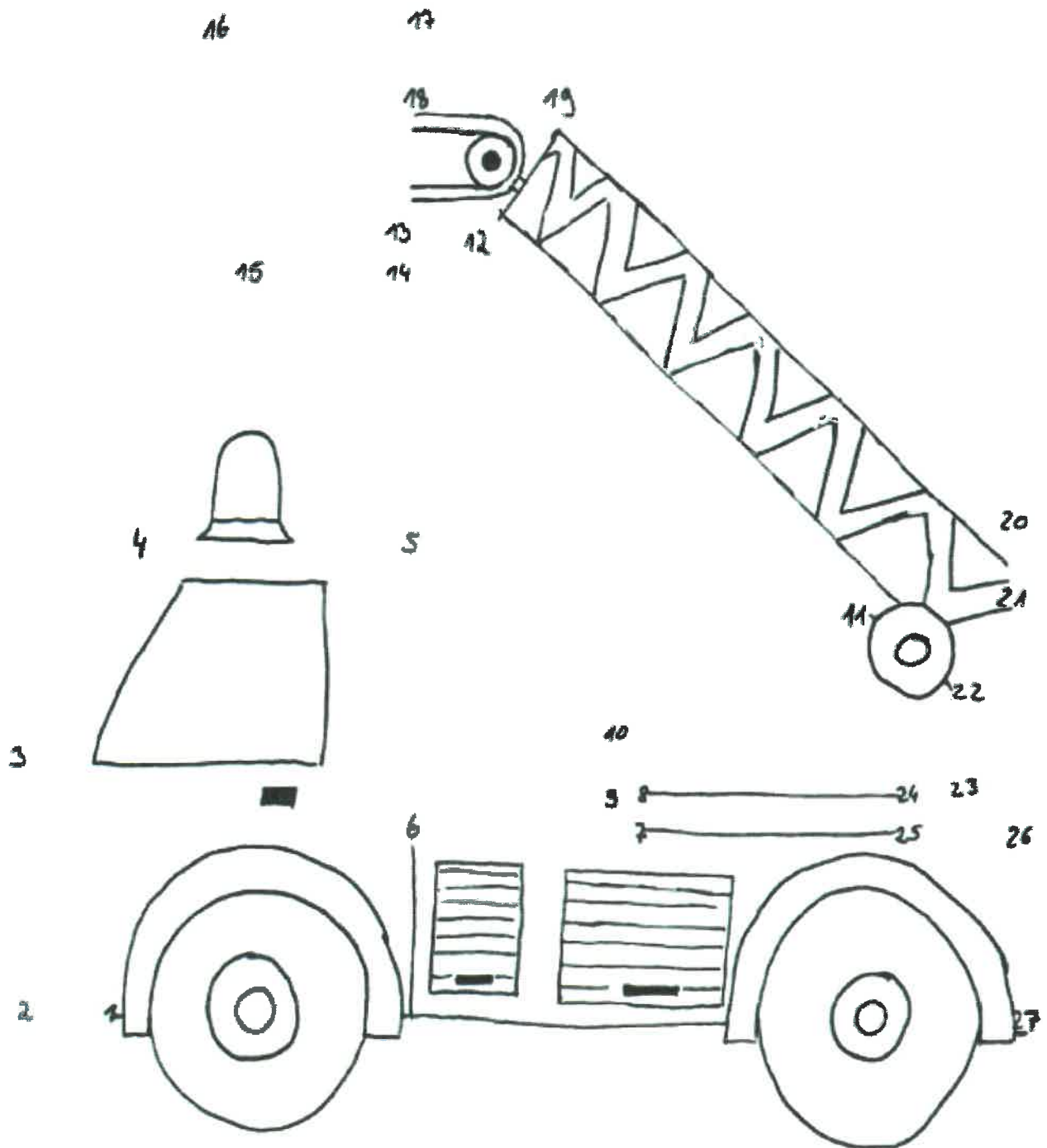
Ordne die nachfolgenden Wörter horizontal in das Gitternetz ein,
 so dass Du das Lösungswort in den grauen Feldern lesen kannst!
 Die Anzahl der Buchstaben der Wörter werden Dir helfen.

Sand - Kerze, Feuer - Wasser, Notruf – Hydrant – Zündholz - Rüstwagen, Verteiler -
 Stahlrohr, Löschdecke, Brandwunde, Drehleiter, Sauerstoff – Rauchmelder - Kinderfinder,
 Feuerlöscher – Feuerwehrauto - Atemschutzgerät, Jugendfeuerwehr

10 Buchstaben
10 Buchstaben
4 Buchstaben
15 Buchstaben
10 Buchstaben
6 Buchstaben
12 Buchstaben
10 Buchstaben
13 Buchstaben
6 Buchstaben
8 Buchstaben
11 Buchstaben
7 Buchstaben
5 Buchstaben
9 Buchstaben
15 Buchstaben
10 Buchstaben
5 Buchstaben
12 Buchstaben
9 Buchstaben

Lösungswort: _____

Verbinde die Zahlen in der richtigen Reihenfolge miteinander!
 Was für ein Feuerwehrauto erkennst Du?



Finde in dem Buchstabendurcheinander 11 Wörter
(4 senkrecht, 7 waagerecht)
rund ums Thema Feuerwehr!

W	K	W	E	T	H	U	J	K	M	F	Y	H	A	F	H	I	K	F	S	X	G	K	M
E	E	A	A	S	A	D	D	G	D	V	S	C	H	L	A	U	C	H	S	F	A	S	E
T	R	G	H	D	R	E	H	L	E	I	T	E	R	Ü	A	E	L	O	I	V	B	B	V
I	Z	B	H	Z	K	L	D	Y	A	Y	S	D	F	G	H	H	J	K	L	G	F	A	A
K	E	E	R	R	S	R	F	F	S	K	K	E	R	R	E	M	A	S	D	G	E	M	N
B	R	A	N	D	S	C	H	U	T	Z	E	R	Z	I	E	H	U	N	G	N	U	M	H
J	E	S	M	G	A	S	D	F	H	M	F	K	L	J	D	G	A	D	F	N	E	R	B
F	F	T	M	L	I	S	T	R	E	I	C	H	H	O	L	Z	A	G	Ö	B	R	F	D
N	M	R	H	I	N	B	M	M	L	K	X	Y	C	M	B	A	A	F	S	D	L	A	A
G	D	A	B	O	S	D	W	D	T	J	S	C	H	A	U	M	Q	K	L	L	Ö	S	Q
B	A	H	B	L	S	F	A	P	Q	N	W	E	R	Ä	P	A	S	A	D	M	S	F	E
N	W	L	E	A	A	X	S	L	Y	K	L	W	T	F	E	U	E	R	C	C	C	Ö	R
M	E	R	B	H	T	T	S	K	H	E	L	M	R	T	G	N	M	U	E	V	H	L	V
L	D	O	H	I	R	Z	E	T	Q	R	T	Z	U	L	M	I	V	D	S	V	E	U	B
U	A	H	R	R	R	E	R	Z	E	T	H	K	L	H	S	F	O	L	M	K	R	K	Y
J	Q	R	T	H	I	I	O	T	Z	A	E	R	D	L	O	F	D	H	K	K	Z	N	A

